

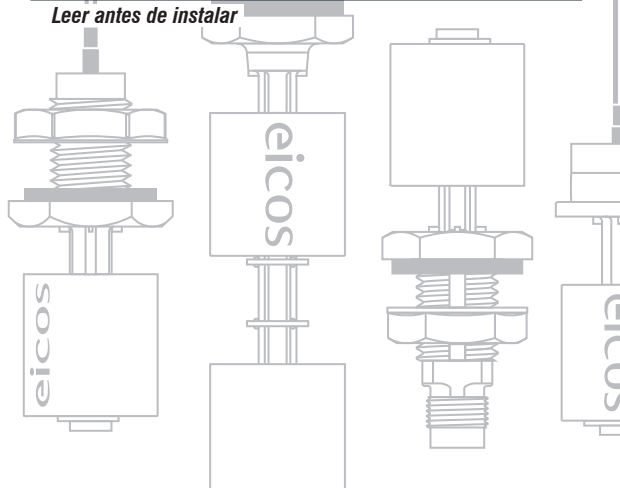
SENSORES DE NIVEL

Para líquidos

eicos

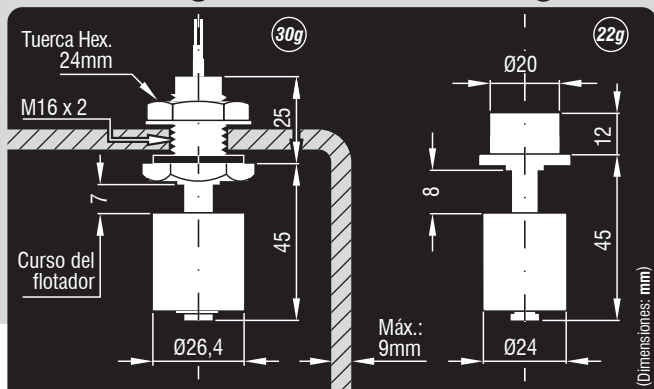
- Montaje vertical interno

Leer antes de instalar



- LC26M-40 LC36M-40 LC36-M12
- LV42A-40
- LD81-M12 LD361-M12 LD362-M12
- Serie LE (varilla: 150mm hasta 500mm)

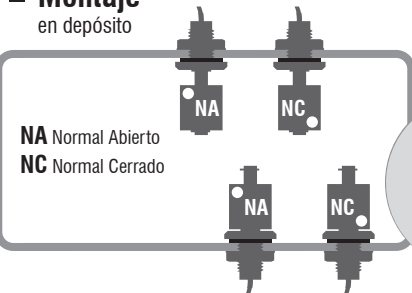
En orificio de Ø16mm y para montaje en tuberías de PVC



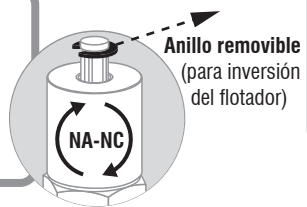
Un punto de detección (varilla: 45mm)

Especificaciones técnicas	LC26M-40	LC36M-40	LC36-M12	LV42A-40
Material constructivo	PP	PPA	PPA	PVC
Color	Azul oscuro	Negro	Negro	Blanco
Temperatura de trabajo	-10°C a 90°C	-10°C a 90°C	-10°C a 90°C	5°C a 50°C
Presión máxima de trabajo	2bar	2bar	2bar	2bar
Densidad mínima del líquido (SG)	0,70	0,70	0,70	0,60
Junta	NBR	NBR	NBR	-
Conexión de salida	Cable 40cm	Cable 40cm	Conector M12	Cable 40cm

Montaje en depósito



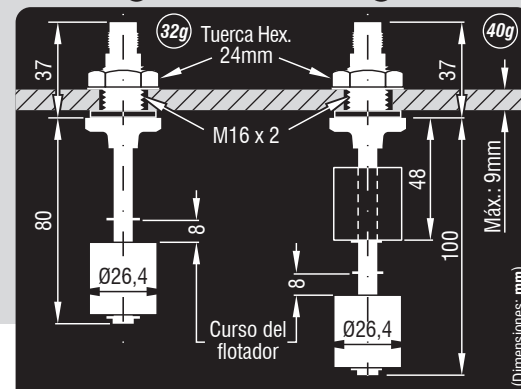
Funcionamiento



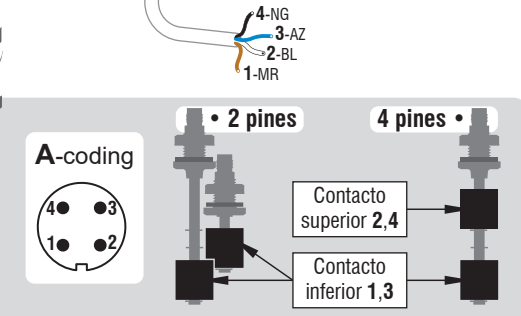
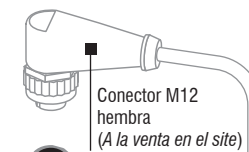
Control de Nivel con Adaptador PVC Eicos*
Se monta con componentes de PVC estándar
*A la venta en el site



Uno o dos puntos de detección (varilla: 80mm y 100mm)



Conexión M12



Especificaciones técnicas

Material constructivo	PPA
Color	Negro
Temperatura de trabajo	-10°C a 90°C
Presión máxima de trabajo	2bar
Densidad mínima del líquido (SG)	0,70
Junta	NBR
Conexión de salida	M12 (2 y 4 pines)

Especificaciones técnicas

Material constructivo	PPA
Color	Negro
Temperatura de trabajo	-10°C a 90°C
Presión máxima de trabajo	2bar
Densidad mínima del líquido (SG)	0,70
Junta	NBR
Conexión de salida	M12 (2 y 4 pines)

- Contacto eléctrico: reed switch 20W/VA;
- Detecta el aumento o disminución del nivel en el depósito.

MATERIALES CONSTRUCTIVOS

PP Polipropileno (Ideal para los productos químicos. NO indicado para combustibles)
PPA Poliflammida (Mejor resistencia mecánica y a la temperatura)
PVC Policloruro de Vinilo (Amplia compatibilidad química)
Ojo: Tuerca hexagonal en PA Poliamida.

En orificio de $\varnothing 16\text{mm}$ - Serie LE

Especificaciones técnicas

Material constructivo	PPA
Color	Negro
Temperatura de trabajo	-10°C a 90°C
Presión máxima de trabajo	2bar
Densidad mín. del líquido (SG)	0,70
Junta	NBR
Conexión de salida	Conector M12
Puntos de detección	1 o 2

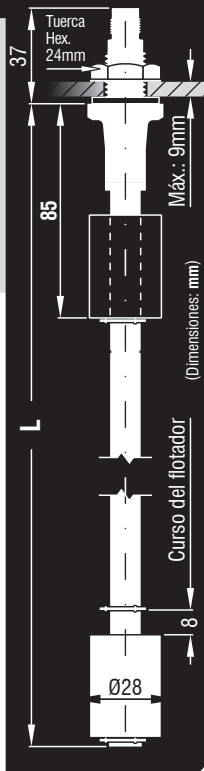
Modelos de línea

Varilla (L): **150mm** hasta **500mm**

1 punto • 2 puntos L(mm)

LE151-M12 • LE152-1-M12	=	150
LE201-M12 • LE202-1-M12	=	200
LE251-M12 • LE252-1-M12	=	250
LE301-M12 • LE302-1-M12	=	300
LE351-M12 • LE352-1-M12	=	350
LE401-M12 • LE402-1-M12	=	400
LE451-M12 • LE452-1-M12	=	450
LE501-M12 • LE502-1-M12	=	500

Más información en:



Montaje externa
con **conexión 1"**
BSPxM16 o **NPTxM16**

(A la venta en el site)

CONTACTOR AUXILIAR (mini contactor)

Considerar las distancias:



Conexión directa
a un sensor

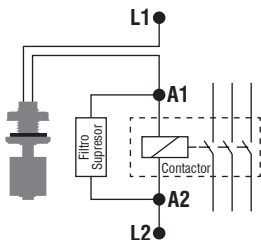
20m

Utilizar **resistor**
22R 5W en serie

40m

Utilizar
tensión 24Vdc

Conexión típica a un contactor



Características eléctricas	NA - SPST
Salida	Contacto ON/OFF
Grado de protección	IP66

No conectar nunca directamente a un motor, lámpara o cualquier carga superior a 20W.

Utiliza siempre un contactor o relé.

- Consulte nuestros manuales en eicos.com para mayor información sobre su instalación •

Los sensores funcionan en todas las gamas de voltaje y corriente indicados en la tabla a continuación:

TENSIÓN DE TRABAJO	POTENCIA MÁXIMA	CORRIENTE MÁXIMA
110Vac	20VA	0,2A
220Vac	20VA	0,1A
5Vdc	2,5W	0,5A
12Vdc	5W	0,5A
24Vdc	10W	0,5A



- **24Vac:** Utilizar con relé de interfase Schneider modelo RSLZVA1 o equivalente.
- **Relé acoplador (110Vac-220Vac):** Utilizar resistor 4K7 10W en serie.

Período de Garantía

Para instalaciones conformes a las directrices de nuestros manuales:

2 (dos) años de garantía. **QUEDARÁN FUERA DE GARANTÍA TODAS LAS INSTALACIONES NO CONFORMES A LAS DIRECTRICES INDICADAS!**

Todos nuestros sensores son testados para su correcto funcionamiento, antes de su comercialización.

Productos químicos requieren ensayos previos de compatibilidad con el material del sensor. **NO DEBE TENER CONTACTO CON DISOLVENTES O DILUYENTES.**

Líquidos con partículas de hierro requieren un análisis técnico previo: el sensor tiene componentes magnéticos internos.