

## LE302-1-M12

### Material

PPA - Polifitalamida  
(tuerca en PA)



**Funcionamiento** El movimiento del flotador magnético abre/cierra un contacto eléctrico (reed switch).

- Destacados**
- Varilla de 300mm;
  - Señalización tipo On/Off;
  - Funcionamiento NA o NC (SPST), invirtiéndose la posición del flotador;
  - Conexión M12.

- Aplicaciones típicas**
- Señalización y control de nivel de líquido en 2 puntos;
  - Automatización de bombas;
  - Máquinas.



**Productos químicos** requieren ensayos previos de compatibilidad con el material del Sensor.  
**Líquidos con partículas de hierro** requieren un análisis técnico previo: el Sensor tiene componentes magnéticos internos.

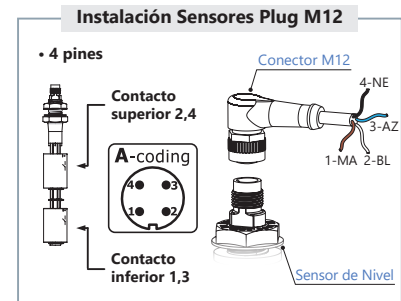
### Especificaciones técnicas

Presión máxima de trabajo	<b>2bar</b>
Temperatura de trabajo	<b>-10°C a 90°C</b>
Densidad mínima del líquido (SG)	<b>0,70</b>
Junta	<b>Goma nitrilica (NBR)</b>
Conexión de salida	<b>Plug M12 macho (4 pines)</b> <b>Conector M12 hembra NO incluido</b>
Grado de protección	<b>IP66</b>
Contacto eléctrico	<b>Reed Switch 20W/VA</b>

Los sensores funcionan en todas las gamas de voltaje y corriente indicados en la tabla a continuación :

Tensión de Trabajo	Potencia Máxima	Corriente Máxima	Pico de Corriente
110Vac	20VA	0,2A	0,5A @20ms
220Vac	20VA	0,1A	0,5A @20ms
5Vdc	2,5W	0,5A	1A @20ms
12Vdc	5W	0,5A	1A @20ms
24Vdc	10W	0,5A	1A @20ms

**24Vac:** NO recomendado



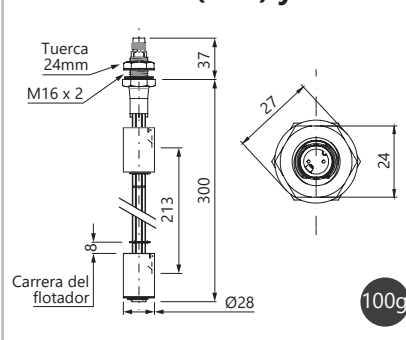
**¡Importante!** Conexión del Sensor con:

- Cable superior a 20 metros.
- Relé de interfase, relé temporizador, inversor de frecuencia.

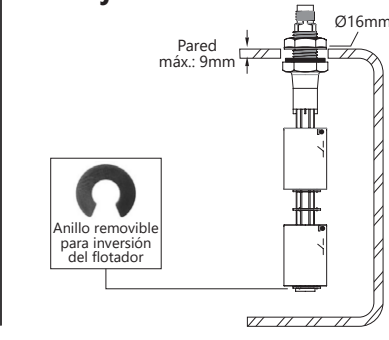
Es obligatorio el uso de **resistencia** en serie.

**Haga clic y vea cómo instalar.**

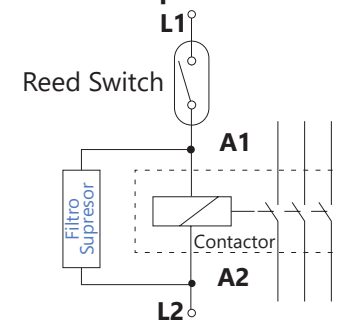
### Dimensiones (mm) y Peso



### Montaje



### Conexión típica a un contactor



sensor de nivel | flotador de nivel | interruptor de nivel | regulador de nivel | indicador de nivel | control de nivel

**Haz clic y mira:**  
[Modelos y Precios](#) | [Datos Técnicos](#) | [Vídeos de Funcionamiento](#)

Sensores de Flujo y Sensores de Nivel para líquidos