



Para detección de flujo de líquidos en tuberías

- > Adecuado para medios caudales de agua
- > Detección ajustable de flujo en un rango de trabajo
- > Detecta aumento o disminución de flujo
- > Funciona normal abierto (NA)
- > Salida eléctrica con plug M12 macho (2 pines)

DESCRIPCIÓN: El pasaje del fluido provoca el desplazamiento de un émbolo magnético, cerrando el contacto eléctrico (reed switch).
Disminuye el caudal y se abre el contacto.

AJUSTABLE EN AGUA @ 25°C (LPM)		
	min.	50%*
CONTACTO ON	8,0	40,0
CONTACTO OFF	5,0	30,0

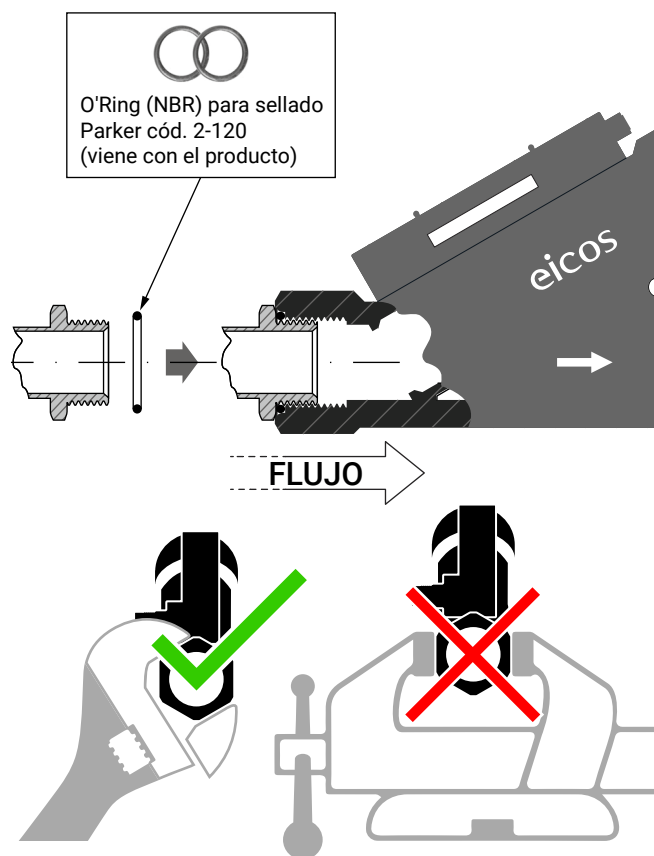
AJUSTABLE EN ACEITE 68cSt @ 40°C (LPM)		
	min.	50%*
CONTACTO ON	4,0	36,0
CONTACTO OFF	2,0	30,0

* Referencia a media escala

ESPECIFICACIONES TÉCNICAS

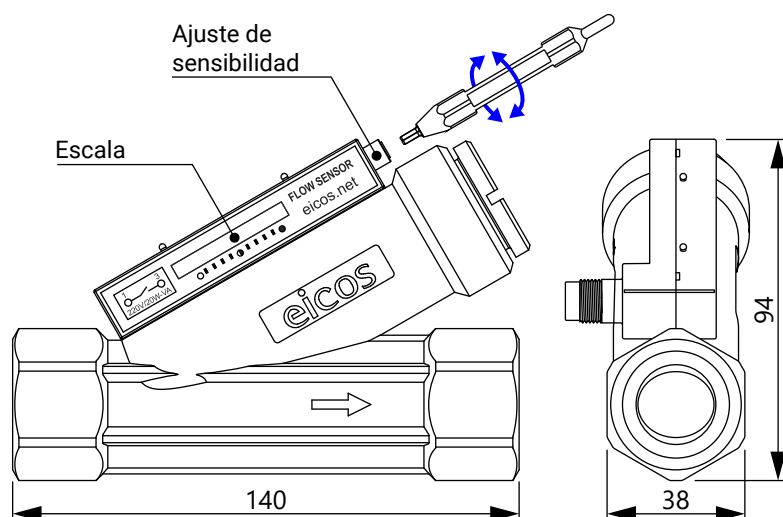
Material	PPA - Poliftalamida
Área de pasaje interno	266mm ²
Presión máxima de trabajo	25bar
Temperatura de trabajo	0°C a 100°C 140°C @1h
Rosca de conexión	G 3/4" hembra (BSP-Paralelo)
Muelle	Inox AISI 302
Junta	O'Ring (NBR)
Conexión de salida	M12 macho, 2 pines (A-code)
Grado de protección	IP66
Contacto eléctrico	Reed Switch 20W/VA
Pérdida de Carga:	270mBar @ 40,0 LPM
Garantía	2 años

MONTAJE Y SELLADO



i Tenga cuidado con los esfuerzos EXCESIVOS a los que el sensor estará sometido en su instalación.

DIMENSIONES (mm)



315g

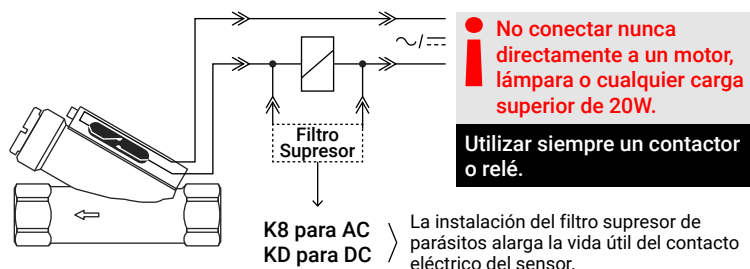
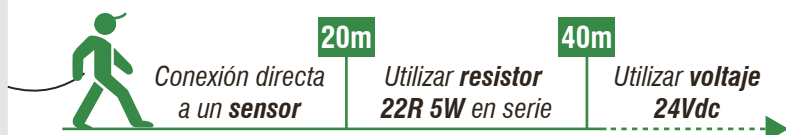
APLICACIONES TÍPICAS

- Supervisión de lubricación y refrigeración;
- Supervisión del paso de líquidos en tuberías*

*Agua limpia, aceites, lubricantes y combustibles filtrados.

CONEXIÓN TÍPICA A UN CONTACTOR

CONTACTOR AUXILIAR (mini contactor)
Considerar las distancias:



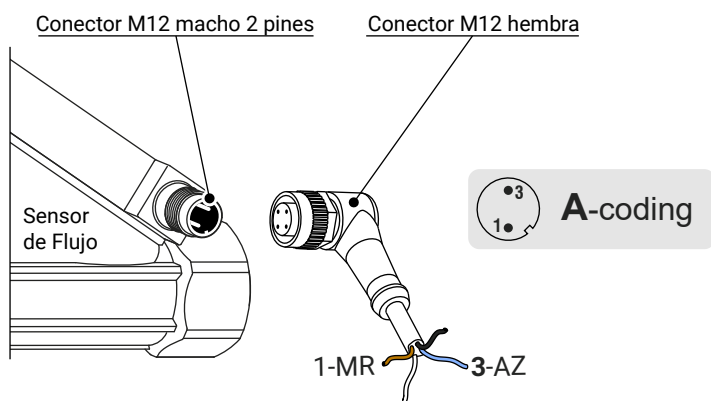
VOLTAJE DE FUNCIONAMIENTO

VOLTAJE	POTENCIA MÁXIMA	CORRIENTE MÁXIMA
110Vac	20VA	0,2A
220Vac	20VA	0,1A
5Vdc	2,5W	0,5A
12Vdc	5W	0,5A
24Vdc	10W	0,5A



- **24Vac:** Utilizar con relé de interfase Schneider modelo RSLZVA1 o equivalente.
- **Relé acoplador (110Vac-220Vac):** Utilizar resistor 4K7 10W en serie.

CONEXIÓN ELÉCTRICA



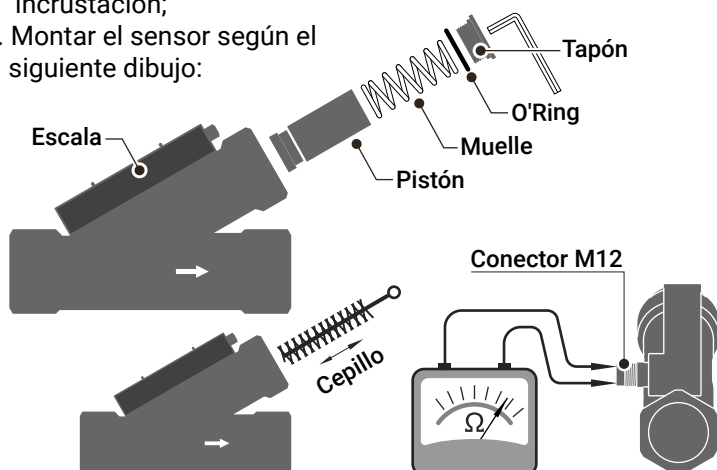
Características eléctricas NA - SPST
Salida Contacto ON/OFF
Grado de protección IP66

SOLUCIÓN DE PROBLEMAS

DIAGNÓSTICO	ACCIÓN
1) El contacto eléctrico se queda cerrado SIN caudal.	<ul style="list-style-type: none"> • Revisar si hay sobrecarga; • Probar con el ohmímetro; • Desmontar el tapón y comprobar que el pistón no está bloqueado.
2) Hay caudal y el contacto eléctrico queda siempre abierto.	<ul style="list-style-type: none"> • Ajustar la sensibilidad; • Revisar con un ohmímetro el contacto eléctrico; • Posible sobrecarga que dañó el contacto eléctrico.

MANTENIMIENTO

1. Abrir el tapón, desmontar y limpiar con cepillo de nylon si hay incrustación;
2. Montar el sensor según el siguiente dibujo:



QUEDARÁN FUERA DE GARANTÍA (2 AÑOS) TODAS LAS INSTALACIONES NO CONFORMES A LAS DIRECTRICES INDICADAS EN NUESTROS MANUALES!

Todos nuestros sensores son testados para su correcto funcionamiento, antes de su comercialización.



El producto contiene componentes magnéticos internos, lo que le hace sensible a la sedimentación y deposición de partículas de hierro, lo cual interfiere en su funcionamiento.



Se recomienda un análisis técnico y ensayos previos para su uso en líquidos con partículas sólidas y/o incrustantes y productos químicos. No se recomienda para agua industrial residual.

