



## Para detección de flujo de líquidos en tuberías

- > Adecuado para medios caudales de agua
- > Detección ajustable de flujo en un rango de trabajo
- > Detecta aumento o disminución de flujo
- > Funciona normal abierto (NA)
- > Salida eléctrica con plug M12 macho (2 pines)

**DESCRIPCIÓN:** El pasaje del fluido provoca el desplazamiento de un émbolo magnético, cerrando el contacto eléctrico (reed switch).  
Disminuye el caudal y se abre el contacto.

AJUSTABLE EN AGUA @ 25°C (LPM)		
CONTACTO	min.	50%*
ON	2,0	13,0
OFF	1,0	11,0

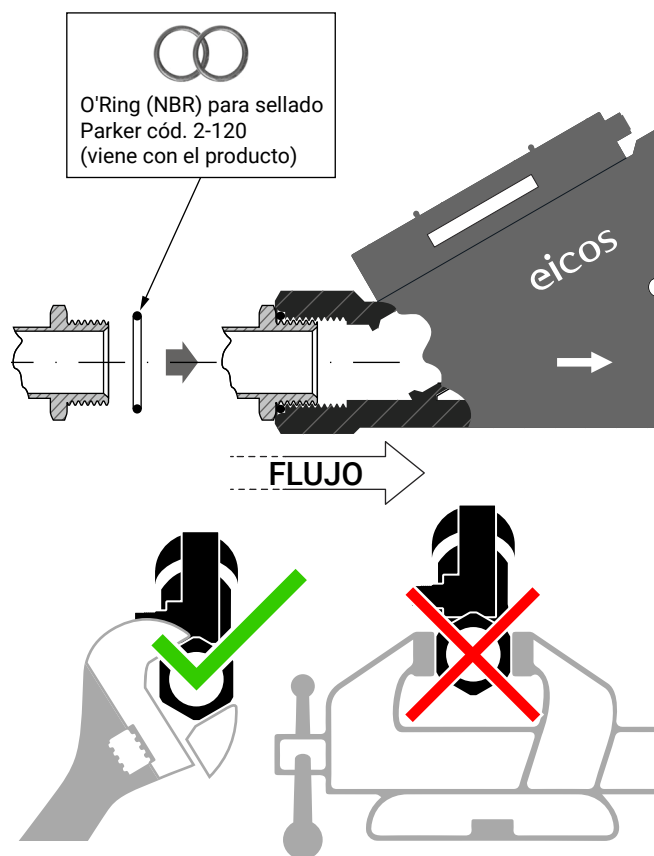
AJUSTABLE EN ACEITE 68cSt @ 40°C (LPM)		
CONTACTO	ON	Para aplicación en aceite, modelo recomendado:
	OFF	FC34B04-M12 o FC34B06-M12

\* Referencia a media escala

### ESPECIFICACIONES TÉCNICAS

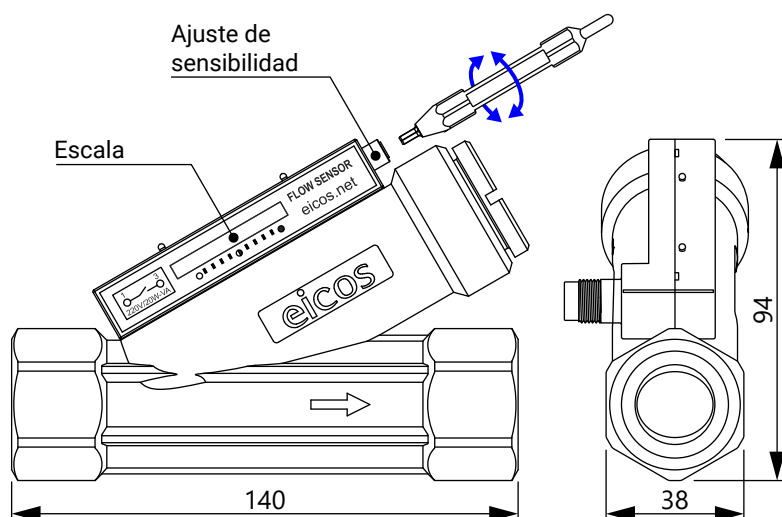
Material	PPA - Poliftalámid
Área de pasaje interno	266mm <sup>2</sup>
Presión máxima de trabajo	25bar
Temperatura de trabajo	0°C a 100°C   140°C @1h
Rosca de conexión	G 3/4" hembra (BSP-Paralelo)
Muelle	Inox AISI 302
Junta	O'Ring (NBR)
Conexión de salida	M12 macho, 2 pines (A-code)
Grado de protección	IP66
Contacto eléctrico	Reed Switch 20W/VA
Pérdida de Carga:	60mBar @ 13,0 LPM
Garantía	2 años

### MONTAJE Y SELLADO



**i** Tenga cuidado con los esfuerzos EXCESIVOS a los que el sensor estará sometido en su instalación.

### DIMENSIONES (mm)



315g

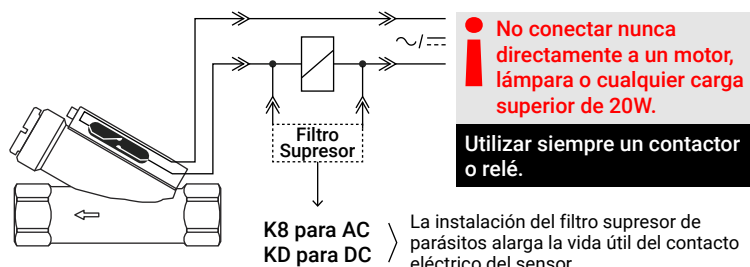
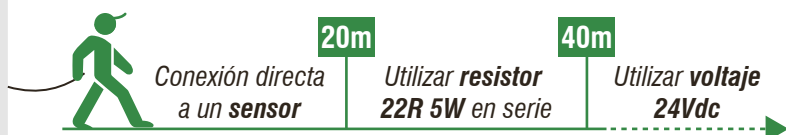
### APLICACIONES TÍPICAS

- Supervisión de lubricación y refrigeración;
- Supervisión del paso de líquidos en tuberías\*

\*Agua limpia, aceites, lubricantes y combustibles filtrados.

### CONEXIÓN TÍPICA A UN CONTACTOR

CONTACTOR AUXILIAR (mini contactor)  
Considerar las distancias:



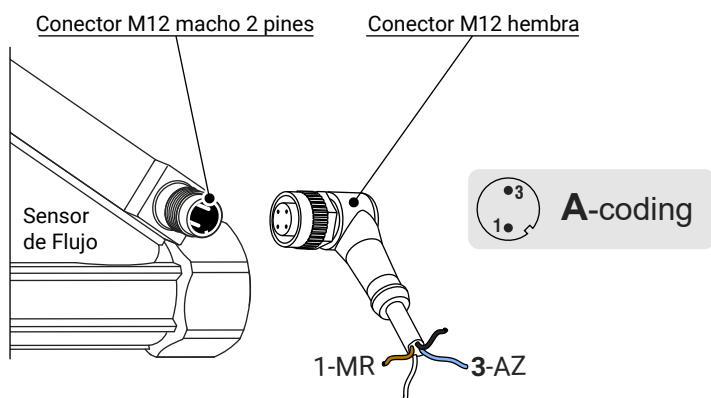
### VOLTAJE DE FUNCIONAMIENTO

VOLTAJE	POTENCIA MÁXIMA	CORRIENTE MÁXIMA
110Vac	20VA	0,2A
220Vac	20VA	0,1A
5Vdc	2,5W	0,5A
12Vdc	5W	0,5A
24Vdc	10W	0,5A



- **24Vac:** Utilizar con relé de interfase Schneider modelo RSLZVA1 o equivalente.
- **Relé acoplador (110Vac-220Vac):** Utilizar resistor 4K7 10W en serie.

### CONEXIÓN ELÉCTRICA



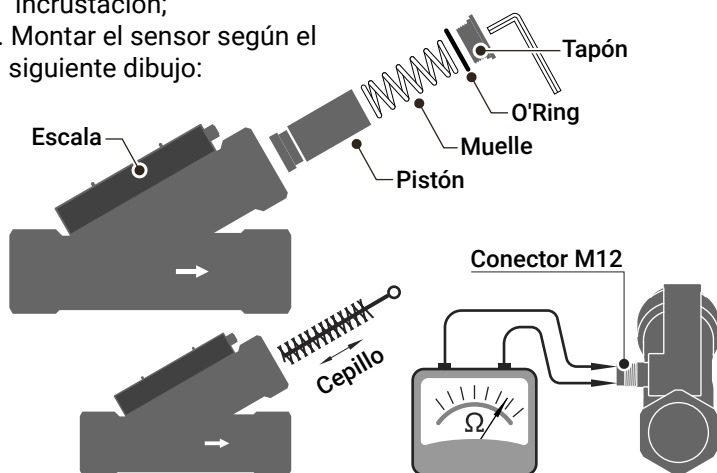
Características eléctricas NA - SPST  
Salida Contacto ON/OFF  
Grado de protección IP66

### SOLUCIÓN DE PROBLEMAS

DIAGNÓSTICO	ACCIÓN
1) El contacto eléctrico se queda cerrado SIN caudal.	<ul style="list-style-type: none"> <li>• Revisar si hay sobrecarga;</li> <li>• Probar con el ohmímetro;</li> <li>• Desmontar el tapón y comprobar que el pistón no está bloqueado.</li> </ul>
2) Hay caudal y el contacto eléctrico queda siempre abierto.	<ul style="list-style-type: none"> <li>• Ajustar la sensibilidad;</li> <li>• Revisar con un ohmímetro el contacto eléctrico;</li> <li>• Posible sobrecarga que dañó el contacto eléctrico.</li> </ul>

### MANTENIMIENTO

1. Abrir el tapón, desmontar y limpiar con cepillo de nylon si hay incrustación;
2. Montar el sensor según el siguiente dibujo:



**QUEDARÁN FUERA DE GARANTÍA (2 AÑOS) TODAS LAS INSTALACIONES NO CONFORMES A LAS DIRECTRICES INDICADAS EN NUESTROS MANUALES!**

Todos nuestros sensores son testados para su correcto funcionamiento, antes de su comercialización.



El producto contiene componentes magnéticos internos, lo que le hace sensible a la sedimentación y deposición de partículas de hierro, lo cual interfiere en su funcionamiento.



Se recomienda un análisis técnico y ensayos previos para su uso en líquidos con partículas sólidas y/o incrustantes y productos químicos. No se recomienda para agua industrial residual.

